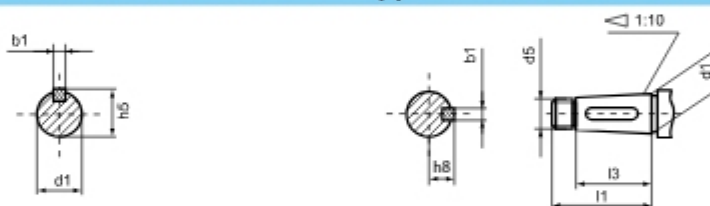


ТЕХНИЧЕСКИЕ ХАРАКТЕРИСТИКИ

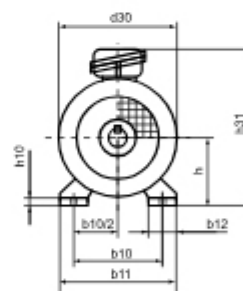
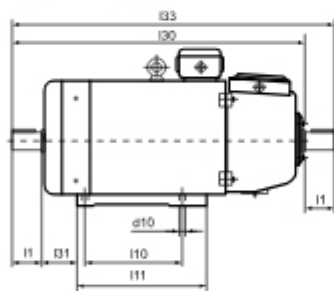
Двигатели с короткозамкнутым ротором						
Тип	Мощность, кВт	Ток статора (380 В), А	КПД, %	Коэф-т мощности	$\frac{M_{max}}{M_{ном}}$	Масса, кг
1500/250 об/мин						
МТКН 411-4/24	10/1,2	20,2/12,6	79,5/27	0,94/0,54	2,94/2,52	270
МТКН 412-4/24	30/1,5	63/14	83,5/28,2	0,86/0,58	2,96/2,6	300
МТКН 511-4/24	22/2	44,2/18,1	82,8/40,2	0,91/0,42	2,85/2,36	400
1000/500 об/мин						
МТКН 412-6/12	11/4,8	26/18,8	81,1/70,5	0,79/0,55	2,95/2,2	290
МТКН 225L6/12	30/15	66,8/50	76,4/64,2	0,89/0,71	2,2/2,2	460
1000/375 об/мин						
МТКН 311-6/16	3,5/1,1	8,5/6,8	79,8/46,2	0,78/0,53	3/2,7	220
МТКН 312-6/16	5/1,8	12/9	80,2/54,2	0,79/0,56	3,1/2,5	240
МТКН 411-6/16	7,5/2,4	16,8/11	81,4/57,2	0,83/0,58	2,85/2,35	270
МТКН 412-6/16	11/3,5	25,2/14,6	82,1/58,4	0,81/0,62	3,4/2,4	300
1000/300 об/мин						
МТКН 225M6/20	16/3,4	35,4/25,8	81,9/46,5	0,91/0,44	2,9/2,36	360
МТКН 225L6/20	22/4,5	47,2/29,5	82,5/49,4	0,86/0,47	2,9/2,4	450

ГАБАРИТНЫЕ И УСТАНОВОЧНО-ПРИСОЕДИНИТЕЛЬНЫЕ РАЗМЕРЫ



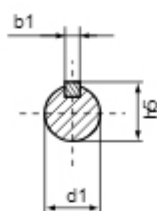
МТН 01-31 (ЦИЛИНДРИЧЕСКИЙ ВАЛ)

МТН 41, 200–400 (КОНИЧЕСКИЙ ВАЛ)

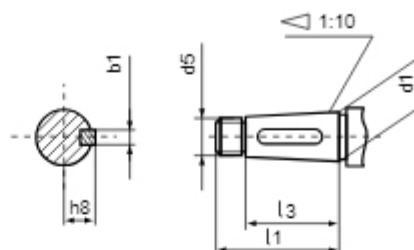


МТН	b10	l10	l31	d1	d5	l1	l3	b1	h5	h	d10	b11	d30	l11	h10	h31	l30	b12	l33
	A	B	C	D	D1	E	E1	F	GA	H	K	AB	AC	BB	HA	HD	L	AA	-
011	180	150	132	28		60		8	31	112	12	230	235	240	20	330	559	50	618.5
012		190	127																
111	220	190	140	35		80		10	38	132	15	285	285	291	17	365	691	65	784
112		235	135																
211	245	243	150	40		110		12	43	160	15	300	325	317	20	425	758	65	868
311	280	260	155																
312	280	320	170	50				14	53.5	180	24	355	360	409	22	465	870	80	980
200	318	305	133	65	M42 X3	140	105	16	33.9	200	19	405	405	400	25	510	980	85	1170
411	330	335	175																
412	330	420	165	(1:10)						225	28	425	430	498	28	545	1050	95	1190
280S	457	368	190	90	M64 X4	170	130	22	46.7	280	24	623	620	493	35	685	1091	132	1265
280M		419		(1:10)										480			1171		1345
280L		457												520			1265		1439
400S	686	560	280	110	M80 X4	210	165	25	55.9	400	35	850	795	688	55	950	1436	160	1665
400M		560/630		(1:10)										758			1507		1736
400L		630												838			1587		1816

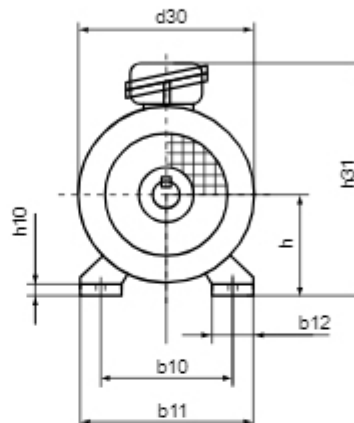
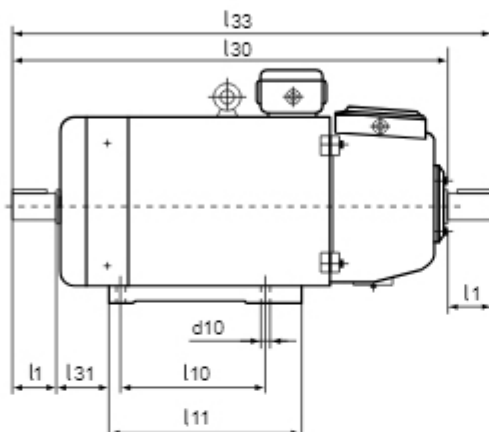
ГАБАРИТНЫЕ И УСТАНОВОЧНО-ПРИСОЕДИНИТЕЛЬНЫЕ РАЗМЕРЫ



МТН 132 (ЦИЛИНДРИЧЕСКИЙ ВАЛ)

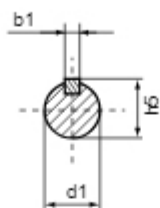


МТН 225, 51-71 (КОНИЧЕСКИЙ ВАЛ)

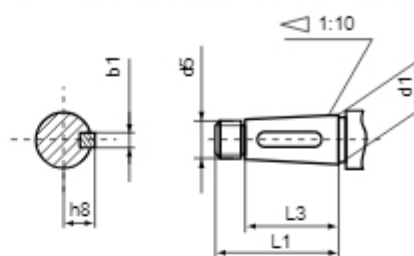


МТН	b10	l10	l31	d1	d5	l1	l3	b1	h5	h	d10	b11	d30	l11	h10	h31	l30	b12	l33
	A	B	C	D	D1	E	E1	F	GA	H	K	AB	AC	BB	HA	HD	L	AA	-
132	216	203	89	42	-	110	-	12	45	132	12	275	285	280	17	355	715	50	830
225M	356	311	149	70	M48 X3	140	105	18	36.4	225	19	455	480	375	28	580	960	85	1110
225L		356		(1:10)										455			1070		1220
511	380	310	251	70	M48 X3	40	105	18	36.4	250	35	500	465	480	25	605	961	85	1110
512		390	271	(1:10)										600			1071		1220
611	520	345	256	90	M64 X4	170	130	22	46.7	315	42	550	620	575	35	720	1091	132	1265
612		445		(1:10)										645			1171		1341
613		540		735										1265			1430		
711	640	440	323	110	M80 X4	210	165	25	55.9	400	48	850	795	688	55	950	1423	160	1645
712		510		(1:10)										758			1493		1715
713		590		838										1573			1795		

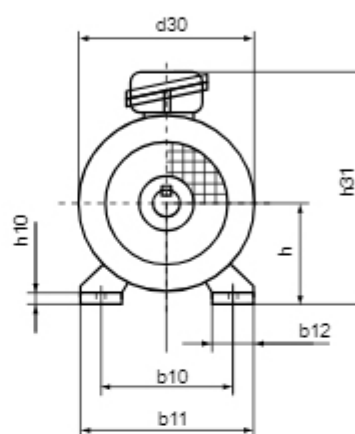
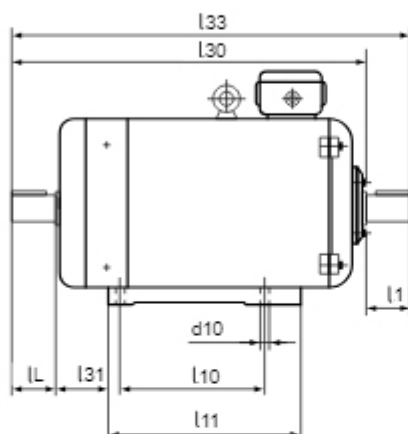
ГАБАРИТНЫЕ И УСТАНОВОЧНО-ПРИСОЕДИНИТЕЛЬНЫЕ РАЗМЕРЫ



МТКН 01-31 (ЦИЛИНДРИЧЕСКИЙ ВАЛ)

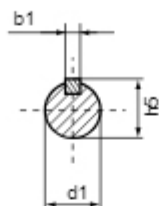


МТКН 41-61 (КОНИЧЕСКИЙ ВАЛ)

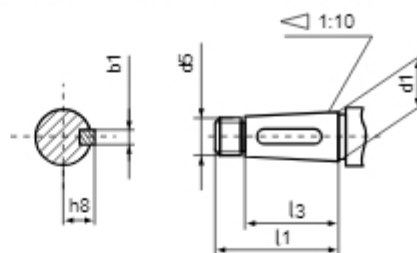


МТКН	b10 A	l10 B	l31 C	d1 D	d5 D1	l1 E	l3 E1	b1 F	h5 GA	h H	d10 K	b11 AB	d30 AC	l11 BB	h10 HA	h31 HD	l30 L	b12 AA	l33 -
011	180	150	132	28		60		8	31	112	12	230	235	240	20	330	422	50	504
012		190	127																
111	220	190	140	35		80		10	38	132	15	285	285	291	17	365	542	65	625
112		235	135																
211	245	243	150	40		110		12	43	160	15	300	325	317	20	425	602	65	715
311	280	260	155	50				14	53.5	180	24	355	360	409	22	465	685	80	800
312		320	ПО																
411	330	335	175	65	M42X3	140	105	16	33.9	225	28	425	430	498	28	545	853	95	1000
412		420	165	70 (1:10)															
511	380	310	251	70	M48X3	140	105	18	36.4	250	35	500	480	25	605	760	85	945	
512		390	271	70 (1:10)															
611	520	345	256	90	M64X4	ПО	130	22	46.8	315	42	650	620	575	35	720	866	132	1040
612		445		645										946			1120		
613		540		735										1040			1212		

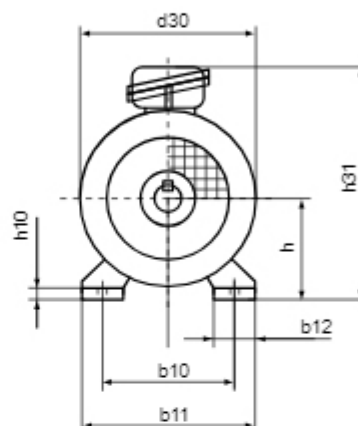
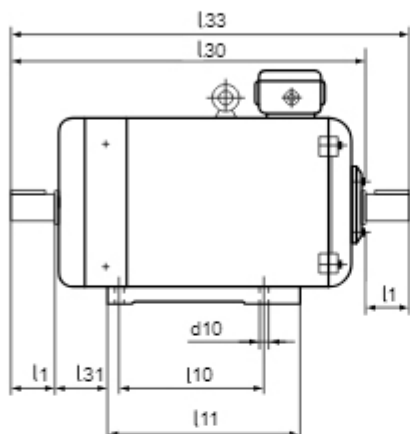
ГАБАРИТНЫЕ И УСТАНОВОЧНО-ПРИСОЕДИНИТЕЛЬНЫЕ РАЗМЕРЫ



МТКН 132 (ЦИЛИНДРИЧЕСКИЙ ВАЛ)



МТКН 200-280 (КОНИЧЕСКИЙ ВАЛ)



МТКН	b10 A	l10 B	l31 C	d1 D	d5 D1	l1 E	l3 E1	b1 F	h5 G+GD	h H	d10 K	b11 AB	d30 AC	l11 BB	h10 HA	h31 HD	l30 L	b12 AA	l33 -
132	216	203	89	42	-	110	-	12	45	132	12	275	285	280	17	355	578	50	692
225M		311		70									375			760		945	
225L	356	356	149	70 (1:10)	M48X3	140	105	18	36.4	225	19	455	480	28	580	870	85	1054	
280S		368		90									493			866		1040	
280M	457	419	190	90 (1:10)	M64X4	170	130	22	46.7	280	24	623	620	35	685	946	132	1120	
280L		457																	520
200L	318	305	133	65 (1:10)	M42X3	140	105	16	33.9	200	19	405	405	25	510	767	85	910	