

## ЭЛЕКТРОДВИГАТЕЛИ ДЛЯ ПРИВОДА ОСЕВЫХ ВЕНТИЛЯТОРОВ СИСТЕМ ОХЛАЖДЕНИЯ ТРАНСФОРМАТОРОВ



Электродвигатели используются для привода осевых вентиляторов в системах охлаждения трансформаторов.

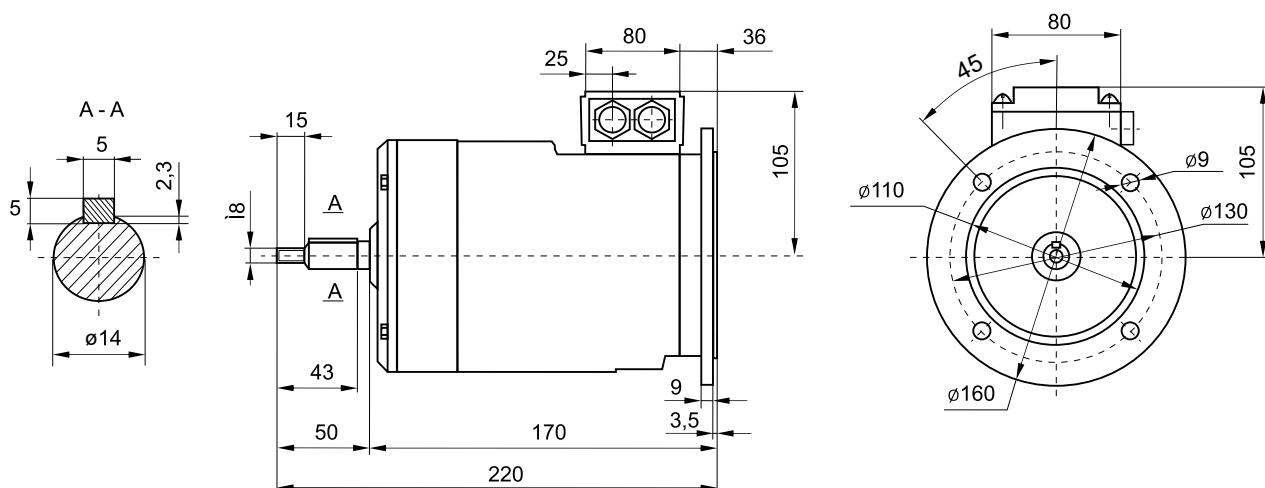
Электродвигатели предназначены для работы в режиме S1 от сети переменного тока 50 Гц, напряжением 220/380 В. Степень защиты – IP54 (IP55), климатическое исполнение и категория размещения – У1 (УХЛ1). Монтажное исполнение IM 3281.

Возможна комплектация металлической или полиамидной (пластиковой) крыльчаткой.

### ТЕХНИЧЕСКИЕ ХАРАКТЕРИСТИКИ

Тип	Мощность, кВт	Синхронная частота вращения, об/мин	КПД, %	Кэфф-т мощности	Ток статора (380 В), А	$I_{пуск}$ / ном	$M_{пуск}$ / ном	$M_{макс}$ / ном	Масса, кг
АИР 63А4 Тр	0,25	1500	67	0,65	0,87	5	2,0	2,2	5,5
АИР 63В4 Тр	0,37	1500	68	0,70	1,18	5	2,0	2,3	5,9

### ГАБАРИТНЫЕ И УСТАНОВОЧНО-ПРИСОЕДИНИТЕЛЬНЫЕ РАЗМЕРЫ



### ОБЩИЙ ВИД КРЫЛЬЧАТКИ

